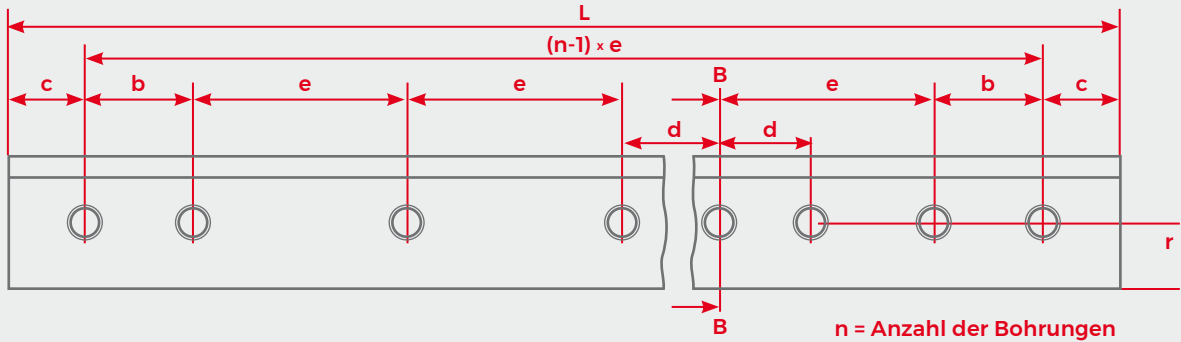




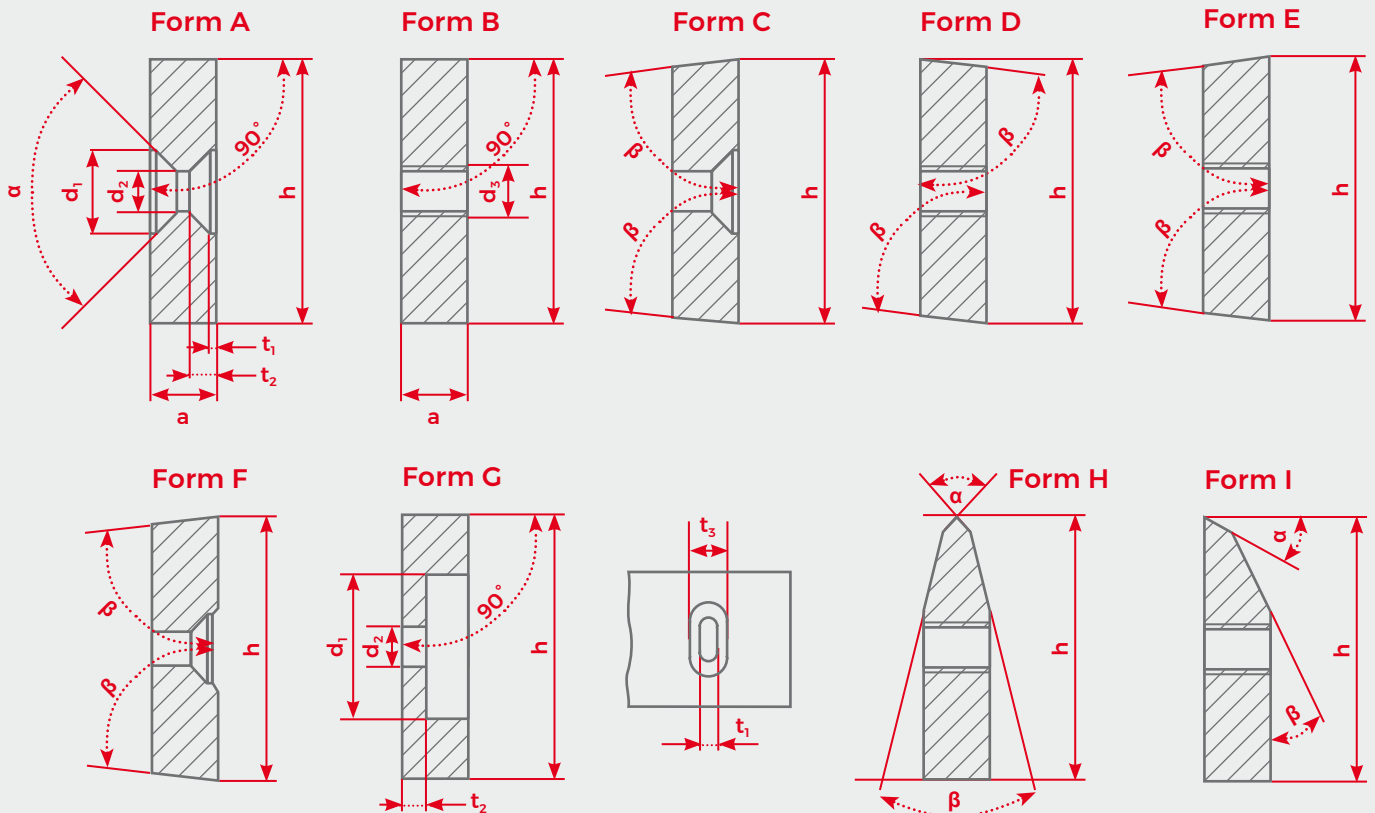
Langmesser

Damit wir Ihre Langmesser-Anfrage einfacher bearbeiten können, hilft es, wenn Sie folgende Tabelle ausfüllen und das Formular an info@hoppeschliff.de zurücksenden.

Maße:



Querschnitte B - B:



Bitte ausfüllen:	Form-Nr.	L	h	r	a	n	d ₁	d ₂	d ₃	t ₁	t ₂	t ₃	b	c	e	α	β



Langmesser / Schneidengeometrien



01



02



03



04

- 01 Einseitige Doppelfase
- 02 Einseitige Einfachfase
- 03 Einseitige Einfachfase, freigestochen
- 04 Einseitige Einfachfase, Vorfase verrundet
- 05 Einseitige Doppelfase, plan ausgedünnt
- 06 Beidseitige Einfachfase
- 07 Beidseitige Doppelfase
- 08 Wate stumpf 90°



05



06



07



08

Bitte ausfüllen:	Nummer
Schneidengeometrie	